

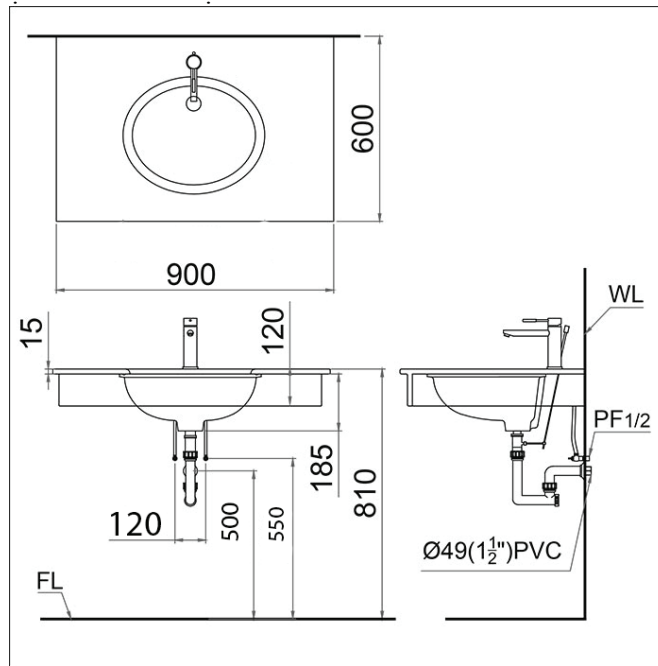
## HƯỚNG DẪN LẮP ĐẶT VÀ SỬ DỤNG CHẬU ÂM BÀN- DƯƠNG VÀNH- BÀN ÂM BÀN

Xin chân thành cảm ơn Quý khách hàng đã tin tưởng và sử dụng sản phẩm thiết bị vệ sinh Clara  
Quý khách vui lòng đọc kỹ hướng dẫn trước khi lắp đặt

<b>CHI TIẾT SẢN PHẨM</b>			<b>TIÊU CHUẨN KỸ THUẬT</b>	
<b>Tên chi tiết</b>	<b>Chất liệu</b>	<b>Số lượng</b>	Tên sản phẩm	Chậu âm bàn
Chậu	Ceramics	1 chiếc	Lỗ bắt vòi	Nằm ngoài chậu/ nằm trên chậu

### **HƯỚNG DẪN LẮP ĐẶT**

1. Kiểm tra kỹ bản vẽ kỹ thuật
2. Chọn vị trí lắp đặt chậu thích hợp nhất
3. Đặt tờ giấy lắp đặt lên mặt bàn đá theo khuôn của lavabo đã in theo sản phẩm đi kèm hoặc đo trực tiếp kích thước sản phẩm thật và lấy dấu trên bàn đá
4. Cắt tạo lỗ lắp đặt trên mặt bàn theo đúng khuôn mẫu đã đánh dấu
5. Lắp giá đỡ chậu inox bắt vào tường phía dưới bàn đá ( giá đỡ chậu mua ở ngoài các cửa hàng phụ kiện) để đỡ chậu
6. Bôi silicon xung quanh vành chậu trước khi đặt vào lỗ khoét đá.
7. Đặt lavabo âm vào vị trí đã được khoét lỗ trên mặt bàn và điều chỉnh sao cho cân đối với mặt bàn



### **HƯỚNG DẪN SỬ DỤNG**

1. Không để vật nặng lên chậu
2. Không sử dụng chất tẩy rửa có tính ăn mòn cao.

**LIÊN HỆ ĐỂ ĐƯỢC TƯ VẤN DỊCH VỤ VÀ HỖ TRỢ**

NK & PP : CÔNG TY CỔ PHẦN DEBORAH

Địa chỉ showroom : Tháp B, tầng 4, tòa nhà Central point 219 Trung Kính, Cầu Giấy, HN

Tel : 024.3783.1461 – Hotline : 0934623768 – Bảo hành : 1900545500