

# HƯỚNG DẪN LẮP ĐẶT VÀ SỬ DỤNG VÒI CHẬU

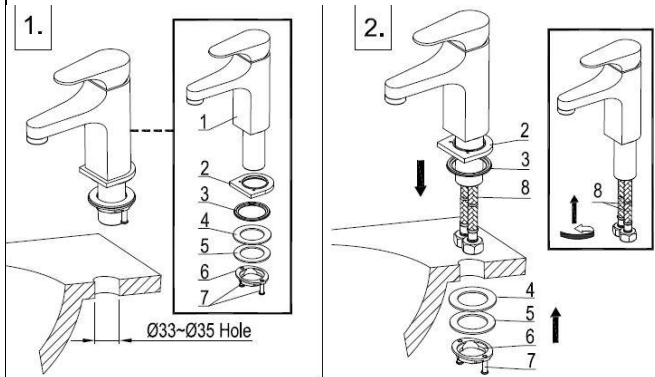


Xin chân thành cảm ơn Quý khách hàng đã tin tưởng và sử dụng sản phẩm thiết bị vệ sinh Clara  
Quý khách vui lòng đọc kỹ hướng dẫn trước khi lắp đặt

<b>CHI TIẾT SẢN PHẨM</b>			<b>TIÊU CHUẨN KỸ THUẬT</b>	
<b>Tên chi tiết</b>	<b>Chất liệu</b>	<b>Số lượng</b>	Loại	Vòi chậu đơn 1 lỗ
Vòi lavabo	Đồng	1 chiếc	Chế độ nước	Nóng lạnh
Dây cấp nóng lạnh	Bện sợi inox	2 chiếc	Catridge	Ceramic
Bộ định vị cố định vòi	Gioăng cao su+ inox	1 bộ	Vật liệu	Đồng mạ Niken crome
			Áp lực nước	0.05-0.75 MPa

## HƯỚNG DẪN LẮP ĐẶT

1. Vệ sinh hệ thống cấp nước bằng việc mở van tổng và các van nhánh để nước chảy tự do trong 5 phút
2. Lắp vòi nước vào chậu rửa hoặc mặt bàn, điều chỉnh vị trí của đầu vòi về phía trước, cố định thân vòi với chậu hoặc mặt bàn bằng bulong và vòng đệm.



## HƯỚNG DẪN SỬ DỤNG

- Gạt tay lên trên để mở nước, gạt tay xuống dưới để khóa nước.
- Gạt tay sang trái sử dụng nước nóng, gạt tay sang phải sử dụng nước lạnh. Có nút hiển thị nóng lạnh 2 màu xanh đỏ dưới tay vịn chậu.

### Lưu ý khi sử dụng:

1. Dùng tay kiểm tra nhiệt độ nước trước khi sử dụng
2. Không sử dụng các dụng cụ có tính cọ xát mạnh, chất tẩy có tính ăn mòn để vệ sinh sản phẩm
3. Thường xuyên lau chùi sản phẩm bằng vải mềm khô.

## XỬ LÝ SỰ CỐ THƯỜNG GẶP VỤ VÀ HỖ TRỢ

## LIÊN HỆ ĐỂ ĐƯỢC TƯ VẤN DỊCH

<u>Hiện tượng</u>	<u>Nguyên nhân</u>	<u>Khắc phục</u>
Nước chảy yếu	Kiểm tra lưới lọc	Vệ sinh đầu lọc
	Van tổng chưa mở hết	Mở hết van cấp
Rò nước	Cartridge bị lỗi	Đổi bộ mới khác
	Đai ốc cartridge bị lỏng	Xiết lại đai ốc

*NK & PP: CÔNG TY CỔ PHẦN  
DEBORAH*

*Địa chỉ showroom: Tháp B, tầng 4, tòa nhà  
Central point 219 Trung Kính, Cầu Giấy,  
HN*

*Tel: 024.3783.1461 – Hotline:  
0934623768 – Bảo hành: 1900545500*