

Xin chân thành cảm ơn Quý khách hàng đã tin tưởng và sử dụng sản phẩm thiết bị vệ sinh Clara
Quý khách vui lòng đọc kỹ hướng dẫn trước khi lắp đặt

CHI TIẾT SẢN PHẨM

TIÊU CHUẨN KỸ THUẬT

Tên chi tiết	Chất liệu	Số lượng
Thân sen	Đồng mạ niken crome	1 thanh
Củ sen	Đồng mạ niken crome	1 chiếc
Giá cố định	Đồng mạ niiken crome	1 chiếc
Gá sen	Nhựa ABS	1 chiếc
Bát sen tay	Nhựa ABS	1 chiếc
Bát sen tắm	Nhựa ABS	1 chiếc
Chụp sen	Nhựa ABS	2 chiếc
Chân sen	Đồng	2 chiếc

Chế độ nước	Nóng lạnh
Catridge	Ceramic
Vật liệu	Đồng mạ Niken crome
Áp lực nước	0.05-0.75 MPa

HƯỚNG DẪN LẮP ĐẶT

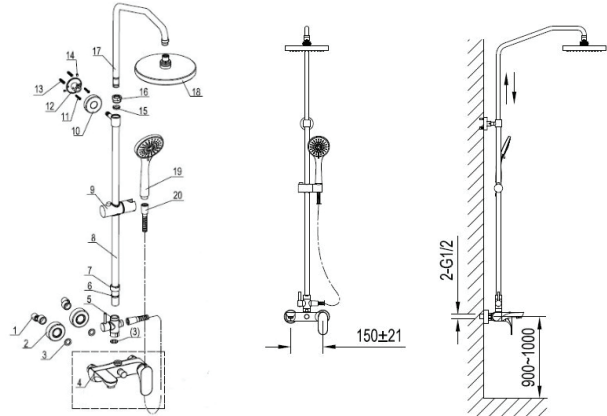
1. Khoan 3 lỗ phi 6mm, sâu 35mm rồi nhét vít nở vào các vị trí lỗ khoan. Dùng vít cố định lên mặt tường

Lưu ý : Khi khoan lỗ trên tường, kiểm tra nơi bị khoan không có ống nước hoặc dây điện chạy ngầm.

2. Lắp ống thẳng với củ sen sao cho cố định, lắp ống cong vào ống thẳng rồi dùng chia lục giác vặn chặt bu lông.

3. Lắp 2 chân sen lệch tâm vào 2 ống cấp nước chờ sẵn trên tường. Khoảng cách giữa 2 ống là 150mm. Lắp gioăng cao su vào 2 chân sen lệch tâm, sau đó đưa củ sen vào siết chặt cố định.

4. Lắp bát sen tắm vào phần ống cong. Nối bát sen tay với dây sen, đầu còn lại của dây sen nối với đầu cấp nước phía dưới củ sen, kiểm tra để không bị rò nước, sau đó gài bát sen tay lên giá sen.



HƯỚNG DẪN SỬ DỤNG

1. Gạt tay lên phía trước để mở nước, gạt tay xuống để khóa nước.

2. Gạt tay sang trái sử dụng nước nóng, gạt tay sang phải sử dụng nước lạnh.